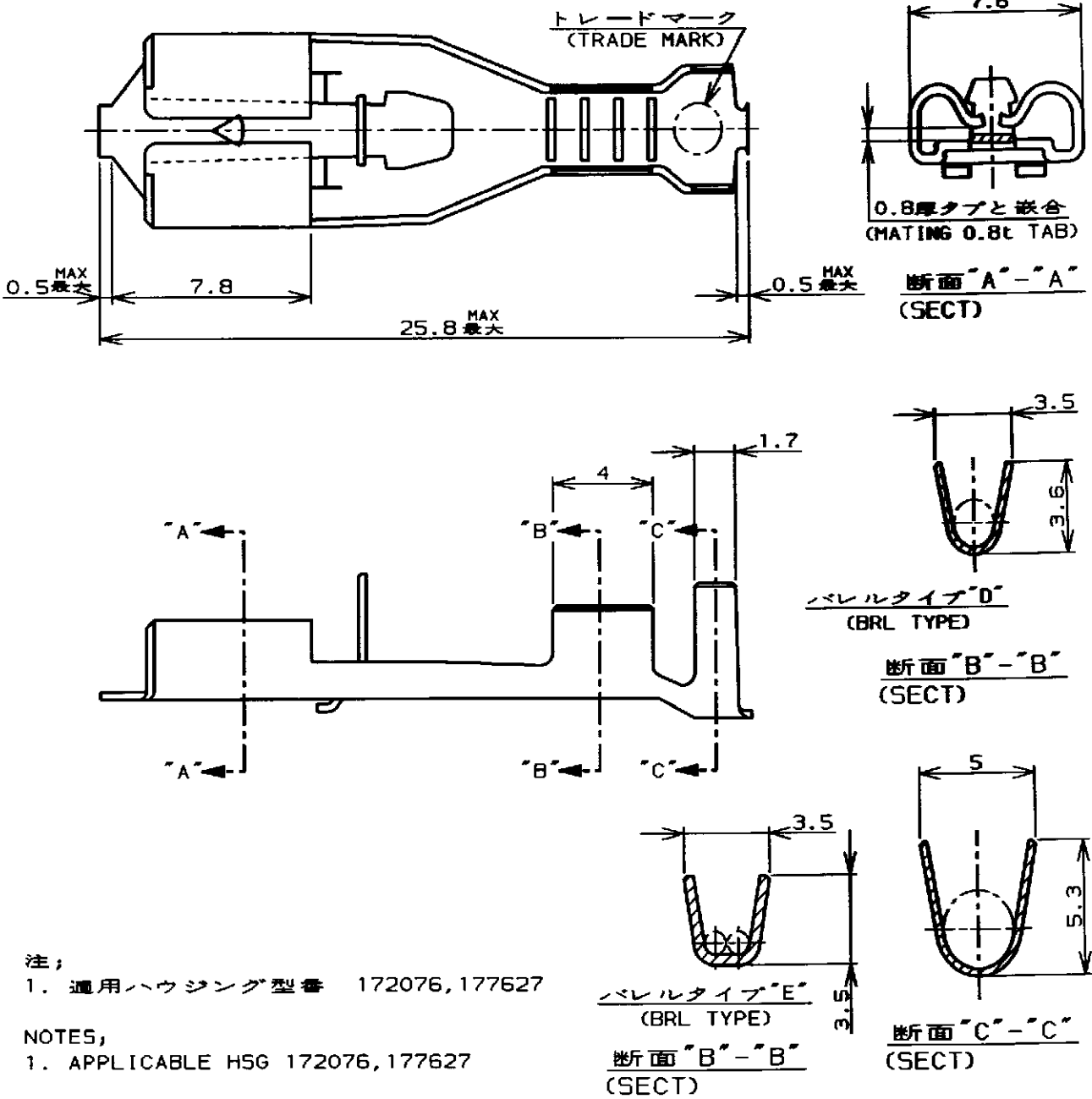


LOC	DTST	REVISIONS						
		P	LTR	DESCRIPTION	ECN	DATE	DWN	APVD
J								
		D		REVISED	FJ00 - 0219 - 94	15.FEB'94	M.S	Y.K
		E		REDRAWN WITH CHANGE	FJ00 - 1547 - 98	7.AUG.1998	M.S	M.S



注;
1. 適用ハウジング型番 172076, 177627

NOTES;
1. APPLICABLE HSG 172076, 177627

(REMARKS) 備考	(L/P P/N) ばら状端子型番	(MATERIAL) 材料	(P/N) 型番
(BRL TYPE) バレルタイプ "E"	---	(PRE-TIN BRASS) 錫めつき付黄銅0.4t	170328-2
(BRL TYPE) バレルタイプ "D"	170334-1		170328-1

WIRE RANGE 包合電線断面積 (AWG#18-#14) 被覆外径 0.76~2.09mm² 2.2~3.4mm

INSULATION DIA 被覆外径 2.2~3.4mm

THIS DRAWING IS UNPUBLISHED. BY AMP INCORPORATED. ALL RIGHTS RESERVED. COPYRIGHT 19

DIMENSIONS 単位 純 mm

TOLERANCES UNLESS OTHERWISE SPECIFIED:

一般公差

10 ^μ	±0.2
30 ^μ	±0.25
100 ^μ	±0.3

ANGLE: ±0.3°

DWN *M. S. 7.AUG. '98*

CHK *M. S. 18.11.98*

APVD *M. S. 18.11.98*

PRODUCT SPEC 製品規格 108-5127

APPLICATION SPEC 取付適用規格 114-5042

WEIGHT ---

AMP 日本エー・エム・ピー株式会社 Kawasaki, Japan

NAME 名称 "250" SERIES POSITIVE LOCK (MK-II) REC. "250" シリーズ ポジティブ ロック (マーク II) リセブタクル

SIZE A4	CAGE CODE 00779	DRAWING NO. 番号 C-170328	RESTRICTED TO -
---------	-----------------	-------------------------	-----------------

CUSTOMER DRAWING

SCALE 尺度 4-1 SHEET 1 OF 1 REV E